

INSTRUKCJA Smartmi Pure Evaporative 2

Ostrzeżenia

- Urządzenie nie może być używane przez osoby (w tym dzieci) z ograniczonymi możliwościami fizycznymi, mentalnymi lub z brakiem doświadczenia, chyba że uzyskują instrukcje oraz są pod nadzorem osób odpowiedzialnych za ich bezpieczeństwo.
- Urządzenie nie jest zabawką. Dzieci nie mogą się nim bawić.
- Czyszczenie oraz konserwacja mogą być przeprowadzane przez dzieci tylko gdy są pod nadzorem.
- Należy pamiętać o tym, że duża wilgotność wspiera rozrostowi organizmów w otoczeniu.
- Nie pozwól, aby obszar wokół nawilzacza znacznie się nawilżył lub stał się mokry. W razie potrzeby - zredukuj moc urządzenia. Nie pozwól aby chłonne materiały, jak np. dywany, zasłony lub pokrycia, stały się mokre. Odłącz urządzenie od zasilania podczas napetniania oraz czyszczenia.
- Nigdy nie zostawiaj wody w zbiorniku, gdy urządzenie nie jest używane.
- Opróżnij i wyczyść nawilzacz przed przechowywaniem i wyczyść go przed kolejnym użyciem.

Aby zapobiec porażeniom, pożarom oraz zranieniom, nie używaj nawilzacza gdy:

- Urządzenie jest przechylone. Przechylone urządzenie może źle odczytywać poziom wody i może się wylewać. Korzystaj z urządzenia na płaskiej powierzchni.
- Nie używaj nawilzacza w pobliżu obiektów, które mogą się przewrócić.
- Nie używaj nawilzacza w gorących lub wilgotnych miejscach (np. łazience).

Uwagi

Obsługa

- Zawsze wyłączaj nawilżacz i odłączaj go od zasilania przed przenoszeniem.
- Przed użyciem lub przenoszeniem nawilżacza, opróżnij zbiornik z wody.

Montaż

- Podążaj za instrukcjami, aby poprawnie przygotować nawilżacz i aby zapobiec porażeniom, pożarowi oraz innym uszkodzeniom.
- Nie włączaj nawilżacza, jeśli jeszcze nie został w pełni złożony.

Adapter

Podążaj za poniższymi instrukcjami podczas używania adaptera, aby zapobiec porażeniom, pożarom i innym zagrożeniom:

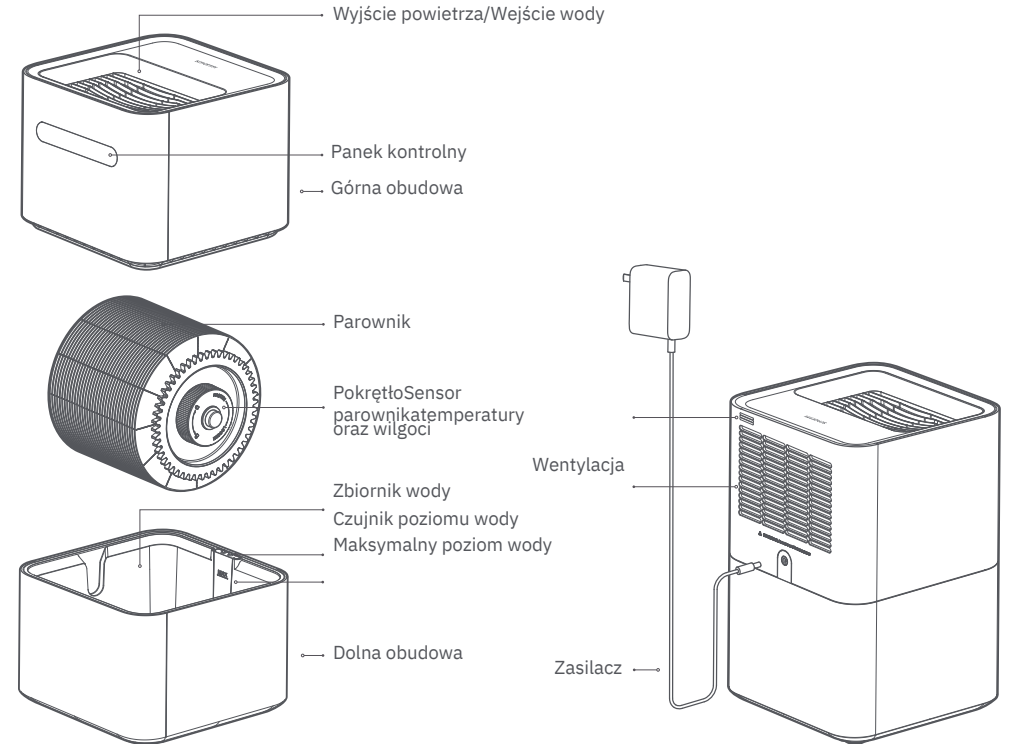
- Podłączaj adapter do odpowiednich gniazdek.
- Nie należy zginać ani przekręcać kabla adaptera, aby nie uszkodzić przewodów wewnątrz.
- Odłącz urządzenie od zasilania przed konserwacją lub przenoszeniem go.
- Zasilaj nawilżacz używając dostarczonego adaptera. Ze względów bezpieczeństwa, uszkodzone adaptery lub kable muszą być wymieniane przez producenta lub profesjonalistę zajmującego się naprawą.

Gdy w użyciu

- Jeśli nawilżacz generuje dziwne dźwięki, zapachy lub się mocno nagrzewa, natychmiast przestań go używać.
- Nie wkładaj palców do wnętrza, ruchomych części, wejść lub wyjść powietrza.
- Nie zbliżaj włosów oraz tkanin do urządzenia, aby nie zostały wessane przez wejścia powietrza.
- Nie przechylaj nawilżacza, gdy jest używany.
- Zadbaj o odpowiedni przepływ powietrza w miejscu, gdzie jest używany nawilżacz, jeśli jest używany w pobliżu urządzeń gazowych (np. pieca).
- Alarm może nie działać, gdy woda zbierze się w górnej obudowie. Alarm będzie znowu działać normalnie, gdy woda wyparuje.

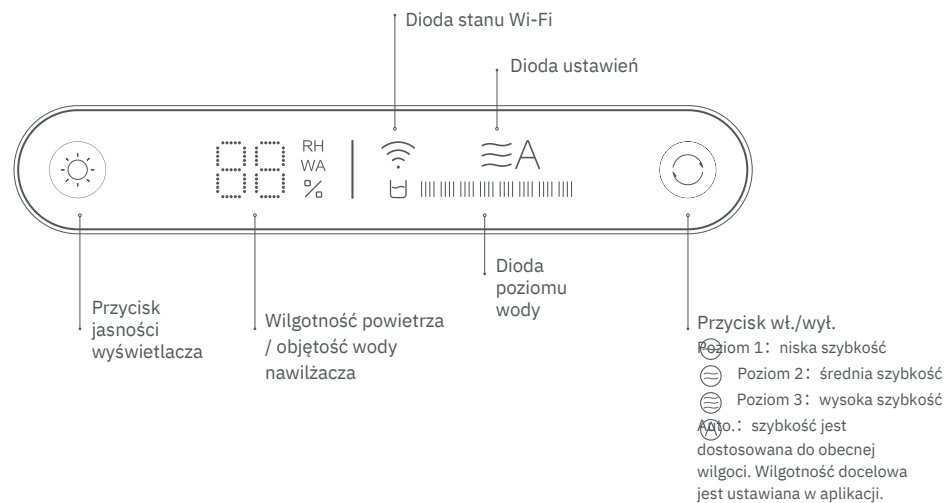
Budowa urządzenia

Przeczytaj uważnie instrukcję i zachowaj ją na przyszłość.



Budowa urządzenia

Panel kontrolny



Uwaga: Wyświetlacz pokazuje obecny poziom wody, gdy woda jest dodawana. Gdy urządzenie jest używane, pokazuje ono relatywny poziom wilgoci. Dioda poziomu wody miga na czerwono, gdy minimalny poziom wody zostanie wykryty. Dioda miga, gdy poziom przekracza 100%.

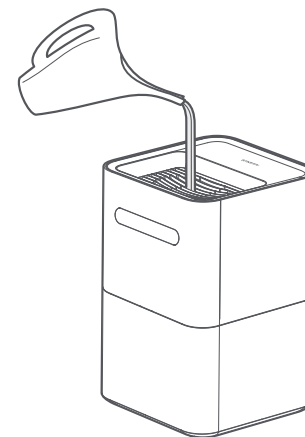
Obsługa

Dodawanie wody

Odpowiednia woda: mineralna, kranowa lub oczyszczona.

1 Dodawanie wody przez wejście

Gdy nawilżacz jest odłączony, możesz uzupełniać wodę przez wejście na wodę.



2 Dodawanie wody do zbiornika




Po zdjęciu górnej obudowy, możesz nalać wodę bezpośrednio do zbiornika. Nie dodawaj wody powyżej linii MAX.

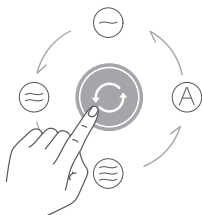


Obsługa


Funkcje urządzenia

Wł./Wył./Ustawienia

Naciśnij przycisk , aby włączyć nawilżacz. Gdy nawilżacz jest włączony pierwszy raz, domyślnym ustawieniem jest Auto.. Naciśnij przycisk , aby przełączyć ustawienia. Naciśnij i przytrzymaj przycisk przez 2 sekundy, aby wyłączyć nawilżacz. Za pomocą przycisku możesz przełączać się pomiędzy poziomem 1, poziomem 2, poziomem 3 oraz automatycznym. 



Dostosowywanie jasności wyświetlacza

Naciśnij przycisk jasności , aby dostosować jasność wyświetlacza (poziomy: jasny, przyciemniony, wyłączony).

Resetowanie Wi-Fi

Naciśnij i przytrzymaj przycisk jasności i przycisk "Wł./Wył./Ustawień" przez 5 sekund. Ikona Wi-Fi będzie migać, co oznacza że nawilżacz czeka na połączenie i że Wi-Fi zostało poprawnie uruchomione ponownie.

Łączenie z Mi Home / aplikacją Xiaomi Home

Produkt ten działa z Mi Home/aplikacją Xiaomi Home*. Za ich pomocą możesz sterować urządzeniem oraz innymi urządzeniami smart home z aplikacją Mi Home/Xiaomi Home.

Zeskanuj kod QR aby pobrać i zainstalować aplikację. Możesz również wyszukać "Mi Home/Xiaomi Home" w app store/Google Play.

Uruchom Mi Home/Xiaomi Home, naciśnij "+" w prawym górnym rogu i podążaj za instrukcjami na ekranie.



* * Aplikacja ta nazywa się Xiaomi Home w Europie (za wyjątkiem Rosji). Aktualizacje aplikacji mogą doprowadzić do zmiany w jej działaniu. W takim przypadku należy podążać za instrukcjami w aplikacji.

Opakowanie zutylizować w sposób przyjazny dla środowiska. To urządzenie jest oznaczone zgodnie z Dyrektywą Europejską 2012/19 / UE dotyczącą zużytego sprzętu elektrycznego i elektronicznego (Dyrektywa WEEE w sprawie zużytego sprzętu elektrycznego i elektronicznego). Dyrektywa określa ramy zwrotu i recyklingu zużytego sprzętu, które mają zastosowanie w całej UE. Zapytaj swojego sprzedawcę o aktualne punkty odbioru. Deklaracja zgodności UE



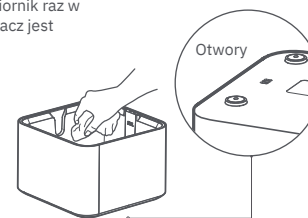
Konserwacja i montaż

▲ Wyłącz nawilżacz i odłącz go od zasilania przed przeprowadzeniem następujących czynności.

Czyszczenie zbiornika z wodą

Aby zapobiec zanieczyszczeniom oraz nieprzyjemnym zapachom, przeczyszczaj zbiornik czystą wodą lub suchą szmatką. Na spodzie zbiornika znajdują się otwory do wylewania wody. Nie używaj zbiornika natychmiast po czyszczeniu lub po nalaniu zbyt dużej ilości wody. Zamiast tego połóż go z otworami na spodzie, tak by woda sama wypłynęła.

Zaleca się czyścić zbiornik raz w tygodniu, jeśli nawilżacz jest regularnie używany.



Wysuszenie

Włączone wysuszenie

Gdy zbiornik ma mniej niż 10% wody, nawilżacz będzie działał przez jeszcze 8 godzin, aby wysuszyć wodę w zbiorniku i zapobiec tym zanieczyszczeniu oraz nieprzyjemnym zapachom.

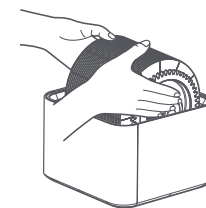
Wyłączone wysuszenie

Gdy zbiornik wody ma mniej niż 10% wody, nawilżacz automatycznie przerwie pracę.

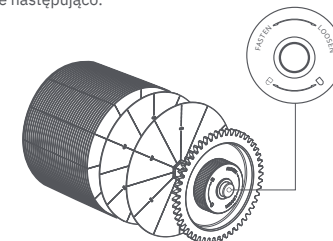
Uwaga: Możesz włączyć lub wyłączyć wysuszenie w aplikacji.

Czyszczenie parownika

Parownik może zostać usunięty i przeczyszczony miękką szmatką oraz przemyty czystą wodą. Możesz również przekrócić pokrętko, aby usunąć każdy dysk z osobna i go przeczyszczyć.



Dyski parownika mogą zostać wyjęte następująco.



Uwaga: Czyść zbiornik używając tylko wody w temperaturze pokojowej. Nie dodawaj zapachów ani olejków do wody. Po użyciu, natychmiast wylej wodę ze zbiornika, aby nie pojawiły się bakterie lub mikroorganizmy.