

Deerma Humidifier

Instrukcja obsługi odświeżacza powietrza.

DEM-F628W

Instrukcje bezpieczeństwa

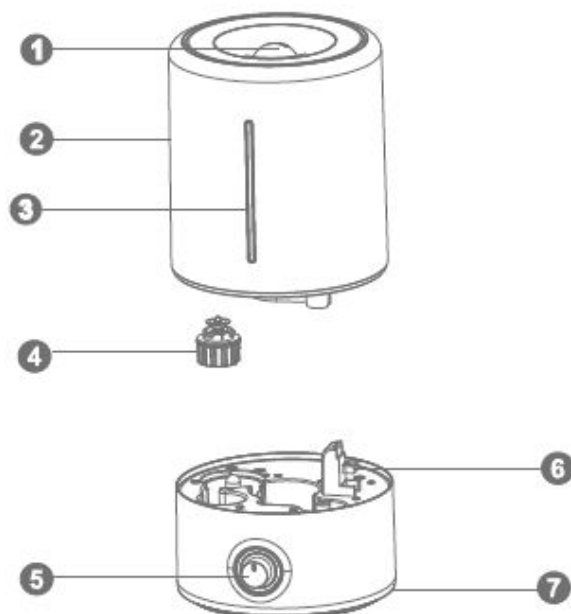
1. Mając mokre ręce, nie odłączaj urządzenia od zasilania, aby uniknąć wstrząsu elektrycznego.
2. Nie naprawiaj, nie modyfikuj ani nie demontuj urządzenia bez autoryzacji.
3. Kiedy urządzenie jest uruchomione, nie dotykaj płyty rozpylacza gołymi rękoma - może to spowodować poważne oparzenia.
4. Kabel zasilający nie może być w żadnym stopniu zarysowany, uszkodzony czy splątany. Nie może też być dociśnięty ciężarem, ściśnięty lub przetworzony. W przeciwnym wypadku może spowodować szok elektryczny, zwarcie lub pożar.
5. Prosimy, aby nie wymieniać kabla zasilającego. W razie jakichkolwiek nieprawidłowości należy natychmiast odłączyć urządzenie od zasilania.
6. Uszkodzony kabel zasilający musi zostać wymieniony przez producenta.
7. Nie powinno się odłączać zbiornika na wodę od podstawy ani dotykać wody i części zbiornika w trakcie działania urządzenia.
8. Urządzenie służy wyłącznie do użytku wewnątrz pomieszczeń.
9. Urządzenie należy odłączyć od zasilania w czasie burzy lub w przypadku, gdy nie jest używane przez dłuższy czas.
10. Nie wolno przewracać urządzenia w trakcie jego działania, a w szczególności, gdy znajduje się w nim woda - może to spowodować zniszczenie jego wewnętrznych podzespołów elektronicznych.
11. Do użytku wyłącznie przez kompetentne osoby dorosłe.
12. Nie powinno się umieszczać kabla zasilającego pod dywanem, ani innym podobnym przykryciem. Zabrania się również umieszczania kabla pod meblami, oraz innymi urządzeniami. Kabel zasilający należy umieścić z dala od uczęszczanych miejsc, w taki sposób, aby nikt się o niego nie potknął.

Środki ostrożności

1. Ten produkt może być używany tylko w instalacjach elektrycznych 220-240V - 50/60Hz.
2. Przed pierwszym użyciem nawilżacza powinno się pozostawić go na około 30 minut, a następnie użyć, aby uniknąć uszkodzenia zbiornika wody wynikającego z nagłej zmiany temperatury.
3. Urządzenie powinno być używane w normalnej temperaturze pokojowej.
4. Nawilżacz zawsze powinien być umieszczony na równej przestrzeni.
5. Produkt ten nie został zaprojektowany z myślą o drewnianej nawierzchni, dlatego w przypadku wycieku może spowodować jej uszkodzenia.
6. Produkt powinien być używany w odległości przynajmniej 2 metrów od mebli i innych urządzeń elektrycznych, aby uniknąć uszkodzeń tych przedmiotów.
7. Urządzenie nie może znajdować się w miejscu silnie nasłonecznionym lub w pobliżu źródła ciepła.
8. Nie należy wypełniać zbiornika wodą o temperaturze większej niż 40°C, aby uniknąć uszkodzenia urządzenia.
9. Nie wolno dopuścić, aby woda znalazła się w wylocie powietrza. Jeśli taka sytuacja będzie miała miejsce, należy natychmiast wysuszyć i oczyścić urządzenie, aby uniknąć jego uszkodzenia.
10. Nie wolno dopuścić, aby urządzenie zamarzło, ponieważ spowoduje to jego uszkodzenie.
11. Do zbiornika nie należy dodawać żadnej innej substancji niż woda - w przeciwnym wypadku rozpylanie będzie bardzo słabe.
12. Aby wyjąć zbiornik na wodę z nawilżacza, należy wyłączyć urządzenie, a także odłączyć je od zasilania.
13. W trakcie działania urządzenia nie należy go przemieszczać. Aby to zrobić, należy najpierw je wyłączyć i odłączyć od zasilania.
14. Nie wolno dopuścić, aby woda dostała się do wylotów powietrza lub rozpylającego.
15. W trakcie czyszczenia urządzenia należy uważać, aby nie zamoczyć żadnej jego części wewnętrznej.
16. Urządzenie nie zostało zaprojektowane z myślą o rozmontowywaniu go przez kogokolwiek innego niż producent. Takie działanie spowoduje unieważnienie gwarancji.
17. Jeśli do części wewnętrznej urządzenia dostanie się woda, należy ją natychmiast wytrzeć.
18. Do zbiornika z wodą nie wolno dodawać olejków eterycznych, ponieważ może to uszkodzić urządzenie.

Schemat budowy produktu

a) Schemat i montaż części produktu



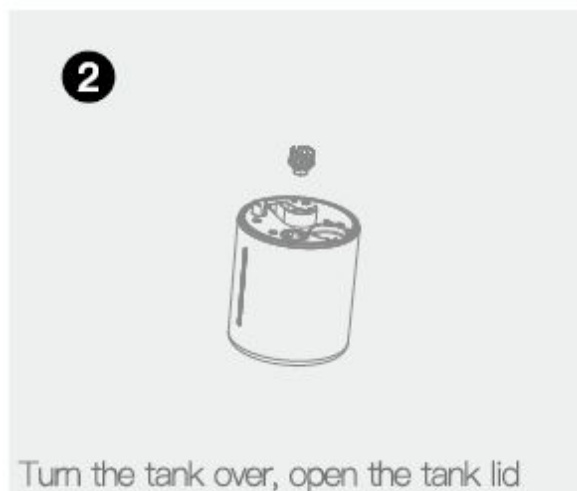
1. Dysza
2. Zbiornik na wodę
3. Wskaźnik ilości wody
4. Zawór wody
5. Przycisk zasilania
6. Pojemnik na olejki eteryczne
7. Baza silnika

Uwaga: Powyższy schemat produktu może różnić się od tego, który znajduje się w pudełku. Konfiguracja urządzenia, które zostało zakupione ma pierwszeństwo w stosunku do powyższego obrazka.

Parametry i charakterystyka produktu

Nazwa produktu	Nawilżacz
Nazwa modelu	DEM-F628W
Napięcie znamionowe	220-240V~ 50/60Hz
Moc znamionowa	25W
Pojemność (L)	5L
Pełne wymiary maszyny	187*200*295mm

Instrukcja używania produktu



1. Wyjmij pojemnik z wodą.
2. Odwróć pojemnik do góry nogami i otwórz pokrywę zbiornika.
3. Nalej wodę.
4. Zamknij pokrywę zbiornika.

1. Umieść nawilżacz na płaskiej powierzchni, odłącz zbiornik z wodą, odwróć go i odkręć pokrywę na jego spodzie.
2. Wlej czystą wodę z kranu do zbiornika.
3. Zakręć pokrywę zbiornika.
4. Odpowiednio dopasuj zbiornik na wodę na bazie silnika, a następnie podłącz urządzenie do zasilania. Przed włączeniem upewnij się, że napięcie robocze jest zgodne z napięciem znamionowym.

Zasada działania

Nawilżacz Deerma rozpyla wodę na bardzo drobne cząsteczki (1µm-5µm) zgodnie z zasadą, że fala ultradźwiękowa generuje 1,7 miliona drgań o wysokiej częstotliwości na sekundę i z pomocą urządzenia pneumatycznego rozprasza w powietrzu mgłę wodną, aby równomiernie nawilżyć powietrze. Nawilżacz potrafi utrzymać idealną wilgoć w pokoju, jednocześnie zapobiegając elektryczności statycznej.

Czyszczenie i konserwacja

- Zbiornik na wodę i płytę rozpylacza należy regularnie czyścić. Przed czyszczeniem trzeba upewnić się, że urządzenie jest wyłączone, a kabel zasilający odpięty od gniazdka.
- Zaleca się, aby czyszczenie powtarzać co 5 dni.
- Czyszczenie powierzchni zewnętrznej nawilżacza: wytrzyj wierzchnią warstwę urządzenia wilgotną szmatką.
- Nie wolno wykorzystywać żadnych twardych narzędzi do czyszczenia, aby uniknąć uszkodzeń nawilżacza.
- Nie wolno używać żadnych detergentów chemicznych do czyszczenia urządzenia.
- Należy często wymieniać wodę w zbiorniku, aby uniknąć jej zepsucia. Wnętrze urządzenia trzeba też regularnie czyścić.
- Jeśli urządzenie nie będzie używane przez dłuższy czas, należy zadbać o to, by było ono całkowicie suche.

Analiza błędów i rozwiązywanie problemów

Dioda się nie świeci, a z urządzenia nie wydobywa się mgiełka?

Analiza przyczyn:

1. Kabel zasilania nie jest podłączony do gniazdka.
2. Kabel zasilania jest uszkodzony.
3. Jeśli wilgotność ustawiona przez użytkownika jest niższa niż wilgotność otoczenia, nawilżacz nie zacznie działać.
4. Jeśli nawilżacz osiągnął ustaloną wartość nawilżenia, przestaje działać.

Propozycje rozwiązania:

1. Sprawdź, czy kabel zasilający jest odpowiednio podłączony do gniazdka.
2. Ustal wilgotność na wyższą wartość, aby nawilżacz zaczął tworzyć mgiełkę.

Dioda zasilania świeci nawet wtedy, gdy z wylotu nie ulatnia się powietrze?

Analiza przyczyn:

1. Brak wody w zbiorniku.
2. Rozpylacz lub wiatraczek są uszkodzone.

Propozycje rozwiązania:

1. Dolej wody do zbiornika.

Rozpylona chmurka źle pachnie

Analiza przyczyn:

- Woda w zbiorniku jest stara, a zbiornik jest brudny.

Propozycje rozwiązania:

- Wylej starą wodę, wyczyść zbiornik i nalej świeżą.

Mniejsza objętość mgły

Analiza przyczyn:

- Za dużo kamienia znajduje się na płytce rozpylacza lub woda jest zbyt zanieczyszczona.

Propozycje rozwiązania:

- Wyczyść płytkę rozpylacza, a starą wodę zastąp świeżą.